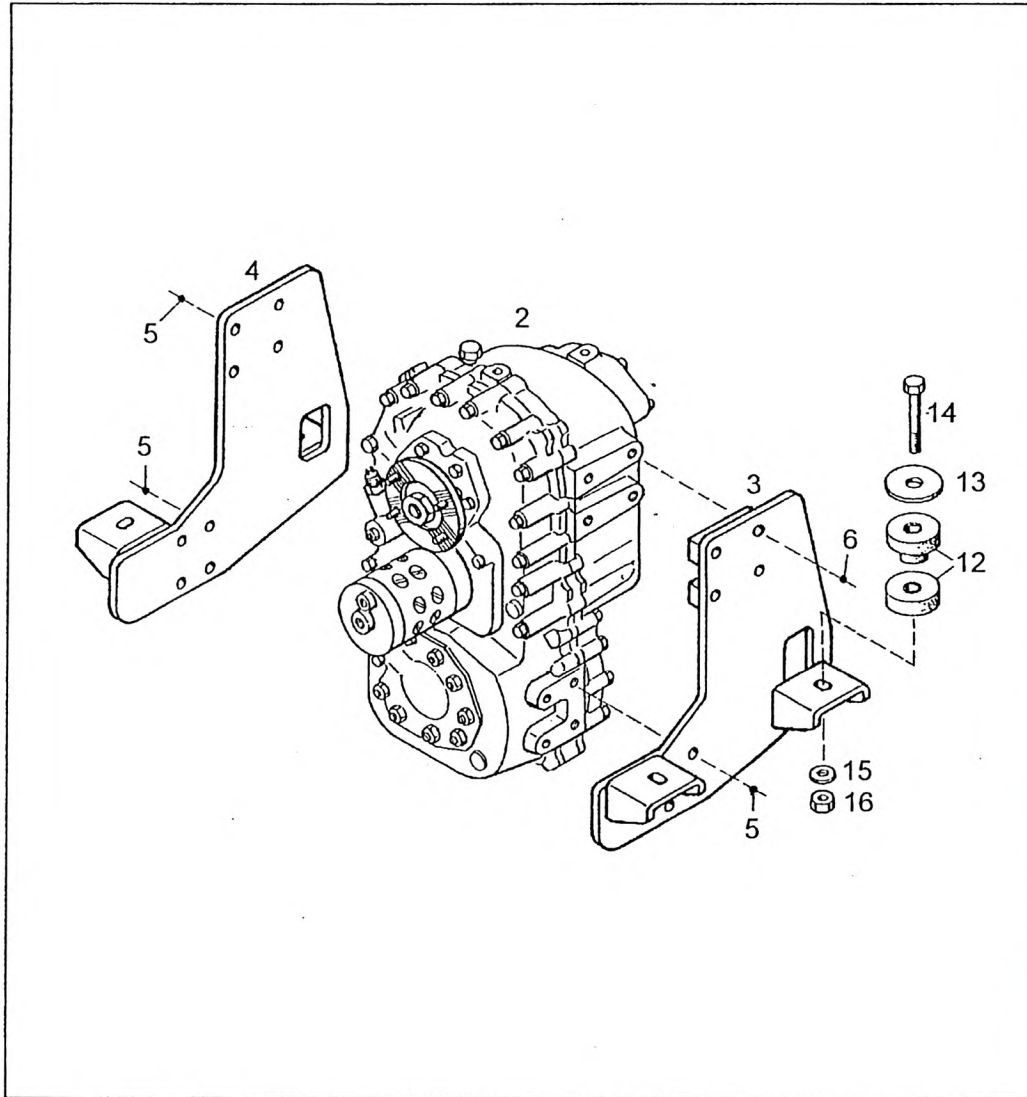


DISTRIBUTOR GEAR - INSTALLATION
 VERTEILERGETRIEBE - EINBAU
 BOITE TRANSFERT - ASS

997-077-65701
 997-077-65702

Figure 7765701
 Bild 7765702
 Figure 7765702

0900-01



Item Pos. Réf	Part No. Teil-Nr. Pièce No	Designation Benennung Désignation	all alle tous	Qty/assy Stck/Variante Pièce/ensemble								Figure Bild Figure		
				A	B	C	D	E	F	G	H			
2	997-070-06800	POWER DIVIDER ASSY VERTEILERGETRIEBE KPL BOITE DE TRANSFERT CPL	1											0910-02
3	997-077-66503	PLATE HALTEPLATTE PLAQUE SUPPORT	1											
4	997-077-66502	PLATE HALTEPLATTE PLAQUE SUPPORT	1											
5	997-000-56678	HEX BOLT M16X35 6KT-SCHRAUBE VIS HEXAGONALE	12											
6	997-000-56637	HEX BOLT M16X55 6KT-SCHRAUBE VIS HEXAGONALE	4											
12	997-070-05033	RUBBER BUFFER RUNDLAGER SUPP RONDE DE GOMME	4											
13	997-070-05034	DISK 22 / 100X6 SCHEIBE DISQUE	4											
14	997-001-19594	HEX BOLT M20X120 6KT-SCHRAUBE VIS HEXAGONALE	4											
15	997-021-15513	DISK 21 SCHEIBE DISQUE	4											
16	997-084-75939	LOCK NUT M20 SICHERUNGSMUTTER ECROU DE SURETE	4											